



**Kompa-VAN**  
ALU

**Servicetechniker**



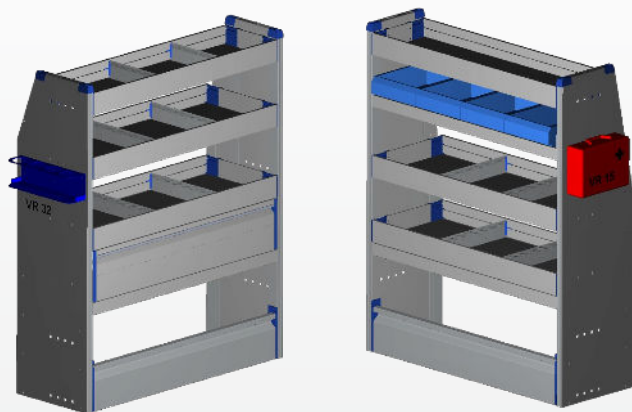
# Fahrzeugeinrichtung

aus 100% Aluminium

**ab 1800.- Fr.**



## Variante "Starter"



ohne Boden  
**1800.- sFr**  
 (exkl. MwSt.)

mit Boden PRO.VAN.Cargo  
**2245.- sFr**  
 (exkl. MwSt.)

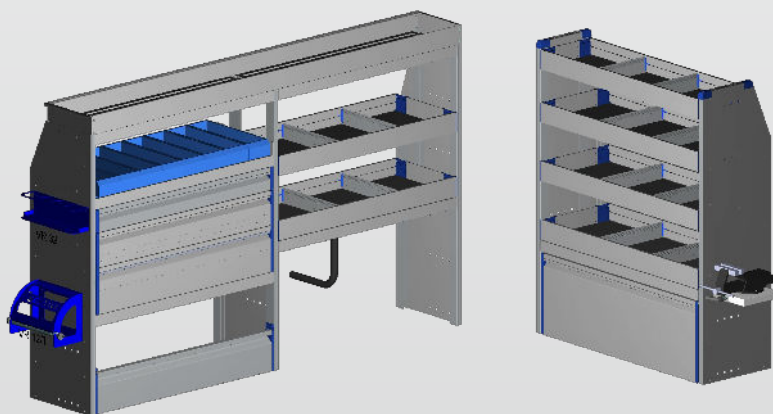
### Fahrerseite

- (HxBxT) 1245x1025x375mm
- 3 Wannböden aus eloxiertem Aluminium
- 1 Schublade mit Fronthöhe 200mm
- Aluminiumklappe beim Radkasten
- Spraydosenhalterung

### Beifahrerseite

- (HxBxT) 1245x1025x375mm
- 3 Wannböden aus eloxiertem Aluminium
- 1 Wanne mit Regalboxen
- Aluminiumklappe beim Radkasten
- Erste-Hilfe Set

## Variante "Plus"



ohne Boden  
**2880.- sFr**  
 (exkl. MwSt.)

mit Boden PRO.VAN.Cargo  
**3325.- sFr**  
 (exkl. MwSt.)

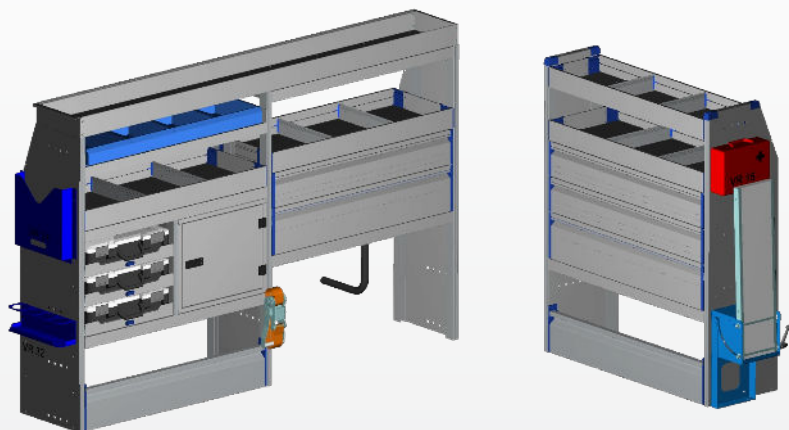
### Fahrerseite

- (HxBxT) 1220x2025x375mm
- 3 Schubladen mit 200, 150 und 100mm Front
- 1 Wanne mit Regalboxen
- 2 Regalwannen, 1 Langgutwanne
- Aluminiumklappe beim Radkasten
- Koffer- und Gasflaschenhalterung
- Handtuchabroller

### Beifahrerseite

- (HxBxT) 1220x1025x375mm
- 4 Wannböden aus eloxiertem Aluminium
- Aluminiumklappe beim Radkasten
- Ausziehbare Werkbank mit Holzplatte
- Schraubstock 100mm Heuer-Front

## Variante "Top"



ohne Boden  
**3490.- sFr**  
(exkl. MwSt.)

mit Boden PRO.VAN.Cargo  
**3935.- sFr**  
(exkl. MwSt.)

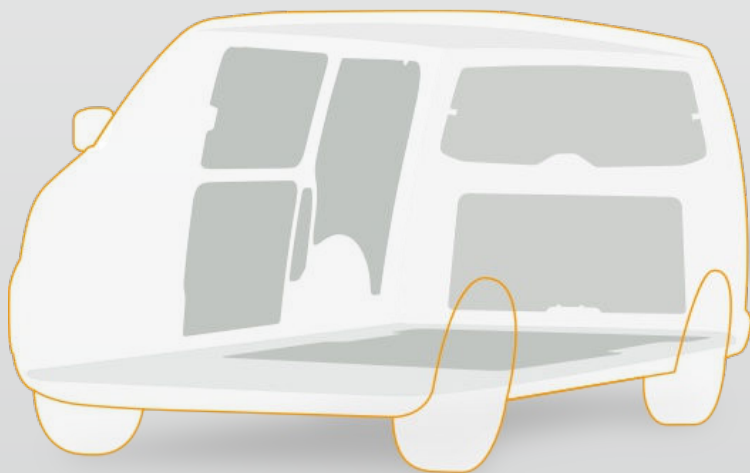
### Fahrerseite

- (HxBxT) 1340x2025x375mm
- 2 Schubladen mit 200 und 150mm Front
- 1 Schrankfach abschliessbar
- 3 Ausziehbare Kleinteilekoffer T-Boxx
- 1 Regalwanne mit Regalboxen
- 2 Regalwannen, 1 Langgutwanne
- Aluminiumklappe beim Radkasten
- Kofferhalterung
- Spraydosenhalterung / Dokumentenfach
- Zurrschiene vertikal mit Spanngurt

### Beifahrerseite

- (HxBxT) 1220x1025x375mm
- 3 Schubladen mit Fronthöhen 150 und 200mm
- 2 Wannböden aus eloxiertem Aluminium
- Aluminiumklappe beim Radkasten
- Werkbank klappbar
- Erste Hilfe Kasten

## Laderaumschutz



**Schützen Sie Ihr Fahrzeug!**

Seitenwandverkleidung in verschiedenen Varianten, passend zu Ihrem Fahrzeug konturgefräst.

Laderaumböden je nach Anwendung in verschiedenen Ausführungen, auf Wunsch auch mit integrierten Zurrschienen.

Als Servicetechniker werden Sie mit unterschiedlichen Aufgabenstellungen konfrontiert. Damit man vielseitige und anspruchsvolle Aufgaben rasch und effizient erledigen kann, muss auch das Fahrzeug optimal eingerichtet sein. Schliesslich dient es nicht nur der Fortbewegung, es ist auch Ersatzteillager und mobile Werkstatt.

Kompa-Van Infinity, die neue Fahrzeugeinrichtung, komplett aus eloxierten Aluminiumprofilen gefertigt. Dieses innovative Produkt bietet höchste Flexibilität und unzählige Kombinationsmöglichkeiten. Eloxiertes Aluminium garantiert Langlebigkeit, Gewichtseinsparungen und hochwertige Optik zu attraktiven Preisen.

Wir bieten Ihnen die Möglichkeit, Ihre Einrichtung ganz nach Ihren Bedürfnissen zusammenzustellen. Benötigen Sie weitere Kleinteilekoffer? Kein Problem. Bevorzugen Sie zusätzliche Schubladen? Auch nachträglich jederzeit machbar und vieles, vieles mehr.

Wir helfen Ihnen gerne die für Sie optimalste Lösung zu finden. Mit unseren kostenlosen und unverbindlichen Angeboten, erhalten Sie immer 3D Ansichten Ihrer Einrichtung. Wir bieten Ihnen eine neuentwickelte, hochwertige, leichte und kostengünstigere Alternative zu herkömmlichen Produkten wie z.B. Sortimo.

**043 / 299 03 35**

[www.kompatech.ch](http://www.kompatech.ch)

