



# Kompa-VAN ALU

## Hauswart



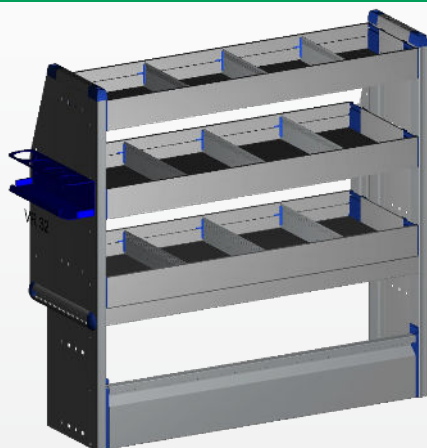
# Fahrzeugeinrichtung

aus 100% Aluminium

ab 975.- Fr.



## Variante "Starter"



ohne Boden  
**975.- sFr**  
(exkl. MwSt.)

mit Boden PRO.VAN.Cargo  
**1325.- sFr**  
(exkl. MwSt.)

### Fahrerseite

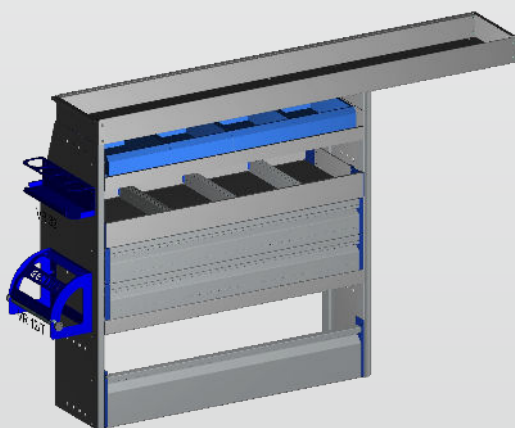
- (HxBxT) 995x1025x375mm
- 3 Wannböden mit Trennbleche
- Aluminiumklappe beim Radkasten
- Spraydosenhalterung
- Zurrchiene (stirnseitig)

### Zum Beispiel ab Fahrzeuggrösse

- VW Caddy L1
- Fiat Doblo L1
- Ford Connect L1
- Peugeot Bipper L1
- Renault Kangoo L1



## Variante "Plus"



ohne Boden  
**1360.- sFr**  
(exkl. MwSt.)

mit Boden PRO.VAN.Cargo  
**1810.- sFr**  
(exkl. MwSt.)

### Fahrerseite

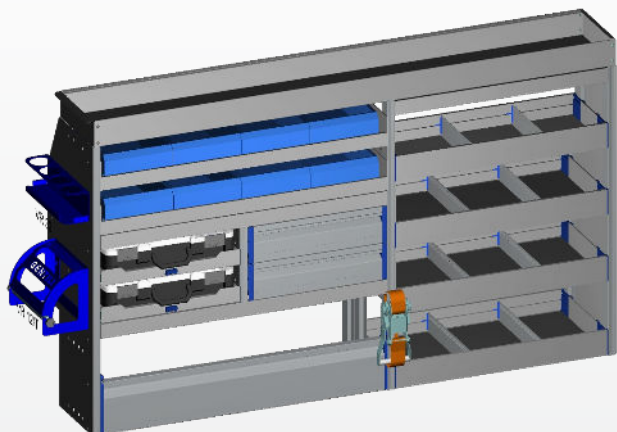
- (HxBxT) 1080x1025x375mm
- 2 Schubladen mit 125mm Front
- 1 Wanne mit Regalboxen
- 1 Regalwanne, 1 Langgutwanne (Teleskop)
- Aluminiumklappe beim Radkasten
- Spradosenhalter
- Handtuchabroller

### Zum Beispiel ab Fahrzeuggrösse

- VW Caddy L2
- Fiat Doblo L2
- Nissan NV200 L1
- Ford Connect L1
- Peugeot Partner L1
- Opel New Combo L1



## Variante "Top"



ohne Boden  
**2075.- sFr**  
(exkl. MwSt.)

mit Boden PRO.VAN.Cargo  
**2525.- sFr**  
(exkl. MwSt.)

### Fahrerseite

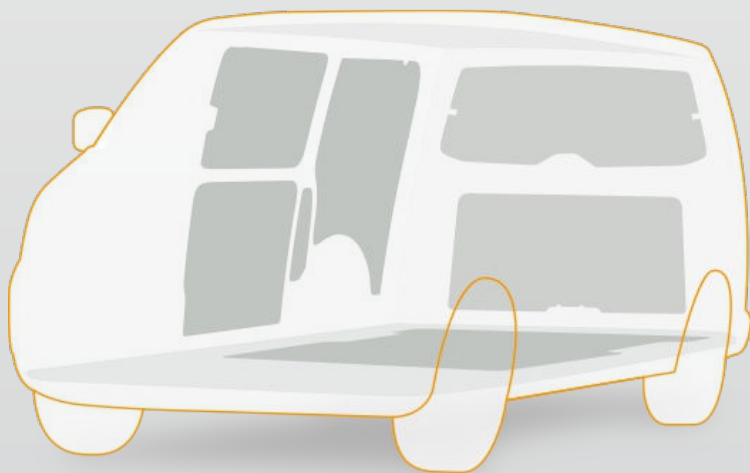
- (HxBxT) 1065x1800x375mm
- 2 Schubladen mit 125mm Front
- 2 Ausziehbare Kleinteilekoffer T-Boxx
- 2 Regalwannen mit Regalboxen
- 4 Regalwannen, 1 Langgutwanne (Teleskop)
- Aluminiumklappe beim Radkasten
- Handtuchabroller
- Spraydosenshalterung
- Zurrschiene vertikal mit Spanngurt

### Zum Beispiel ab Fahrzeuggröße

- VW Caddy L2
- Fiat Scudo L1
- Nissan NV300 L1
- Ford Transit Custom L1
- Peugeot Expert L2
- Opel Vivaro L1
- Mercedes Vito L1
- Renault New Trafic L1
- Toyota Proace L2



## Laderaumschutz



**Schützen Sie Ihr Fahrzeug!**

Seitenwandverkleidung in verschiedenen Varianten, passend zu Ihrem Fahrzeug konturgefräst.

Laderaumböden je nach Anwendung in verschiedenen Ausführungen, auf Wunsch auch mit integrierten Zurrschienen.

Im Bereich Hauswartung kommen mehrere Tätigkeiten in einem Berufsbild zusammen: Reinigung- und Gartenarbeiten sowie allgemeiner Gebäudeunterhalt. Um bei solch vielseitigen und anspruchsvollen Tätigkeiten rasch und effizient arbeiten zu können, muss auch Ihr Fahrzeug optimal eingerichtet sein.

Kompa-Van Infinity, die neue Fahrzeugeinrichtung, komplett aus eloxierten Aluminiumprofilen gefertigt. Dieses innovative Produkt bietet höchste Flexibilität und unzählige Kombinationsmöglichkeiten. Eloxiertes Aluminium garantiert Langlebigkeit, Gewichtseinsparungen und hochwertige Optik zu attraktiven Preisen.

Wir bieten Ihnen die Möglichkeit, Ihre Einrichtung ganz nach Ihren Bedürfnissen zusammenzustellen. Benötigen Sie weitere Kleinteilekoffer? Kein Problem. Bevorzugen Sie zusätzliche Schubladen? Auch nachträglich jederzeit machbar und vieles, vieles mehr!

Wir helfen Ihnen gerne, die für Sie optimalste Lösung zu finden. Mit unseren kostenlosen und unverbindlichen Angeboten erhalten Sie immer 3D Ansichten Ihrer Einrichtung. Wir bieten Ihnen eine neuentwickelte, hochwertige, leichte und kostengünstigere Alternative zu herkömmlichen Produkten wie z.B Sortimo.

**043 / 299 03 35**

[www.kompatech.ch](http://www.kompatech.ch)



Kompatech GmbH, Bahnstrasse 164, 8105 Regensdorf, [info@kompatech.ch](mailto:info@kompatech.ch)