



Sanitär

Kompa-VAN
ALU



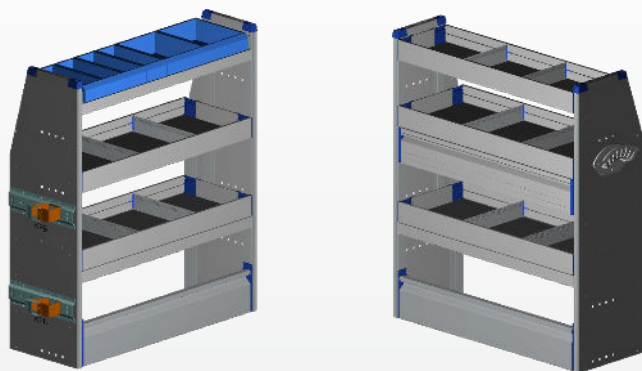
Fahrzeugeinrichtung

aus 100% Aluminium

ab 1800.- Fr.



Variante "Starter"



ohne Boden
1800.- sFr
(exkl. MwSt.)

mit Boden PRO.VAN.Cargo
2245.- sFr
(exkl. MwSt.)

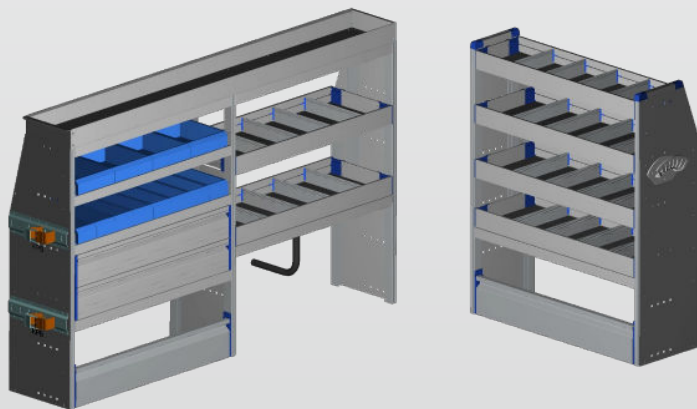
Fahrerseite

- (HxBxT) 1170x1025x375mm
- 2 Wanneböden aus eloxiertem Aluminium
- 1 Ablage für Kunststoffboxen
(inkl. 4x kleine, 2x grosse Boxen)
- Aluminiumklappe beim Radkasten
- Gasflaschenhalterung

Beifahrerseite

- (HxBxT) 1170x1025x375mm
- 3 Wanneböden aus eloxiertem Aluminium
- 1 Schublade mit Fronthöhe 150mm
- Aluminiumklappe beim Radkasten
- Dokumentenhalterung
- Schlauchhalterung

Variante "Plus"



ohne Boden
2440.- sFr
(exkl. MwSt.)

mit Boden PRO.VAN.Cargo
2885.- sFr
(exkl. MwSt.)

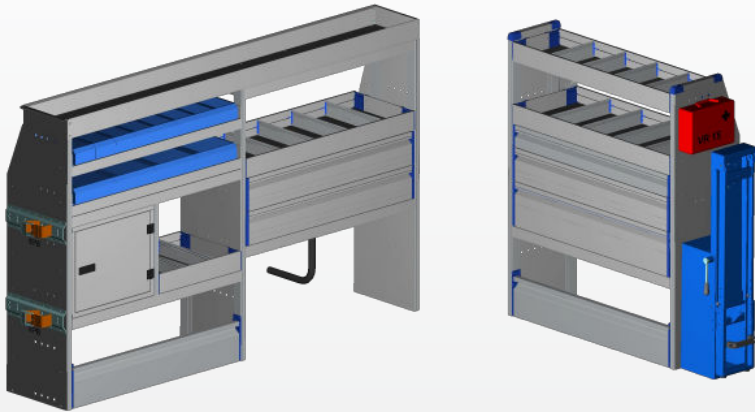
Fahrerseite

- (HxBxT) 1290x2025x375mm
- 2 Schubladen mit 150mm Front
- 2 Wanne mit Regalboxen
- 2 Regalwannen, 1 Langgutwanne
- Aluminiumklappe beim Radkasten
- Kofferhalterung / Gasflaschenhalterung

Beifahrerseite

- (HxBxT) 1220x1025x375mm
- 4 Wanneböden aus eloxiertem Aluminium
- Aluminiumklappe beim Radkasten
- Schlauchhalterung

Variante "Top"



ohne Boden
3395.- sFr
(exkl. MwSt.)

mit Boden PRO.VAN.Cargo
3840.- sFr
(exkl. MwSt.)

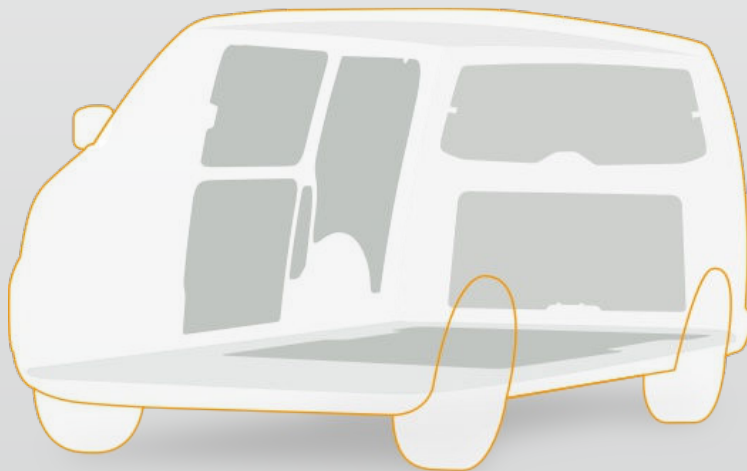
Fahrerseite

- (HxBxT) 1290x2025x375mm
- 2 Schubladen mit 150mm Front
- 1 Schrankfach abschliessbar
- 2 Regalwannen mit Regalboxen
- 2 Regalwannen, 1 Langgutwanne
- Aluminiumklappe beim Radkasten
- Kofferhalterung
- Gasflaschenhalterung

Beifahrerseite

- (HxBxT) 1220x1025x375mm
- 3 Schubladen mit Fronthöhen
100, 125 und 200mm
- 2 Wannenböden aus eloxiertem Aluminium
- Aluminiumklappe beim Radkasten
- Werkbank klappbar mit Stützfuss
- Erste Hilfe Kasten
- Schlauchhalterung (stirnseitig)

Laderaumschutz



Schützen Sie Ihr Fahrzeug!

Seitenwandverkleidung in verschiedenen Varianten, passend zu Ihrem Fahrzeug konturgefräst.

Laderaumböden je nach Anwendung in verschiedenen Ausführungen, auf Wunsch auch mit integrierten Zurrstienen.

Im Bereich Sanitär / Heizung kommen mehrere Tätigkeiten in einem Berufsbild zusammen. Damit man vielseitige und anspruchsvolle Aufgaben rasch und effizient erledigen kann, muss auch das Fahrzeug optimal eingerichtet sein. Schliesslich dient Ihr Auto nicht nur der Fortbewegung, es ist auch Ersatzteillager und mobile Werkstatt.

Kompa-Van Infinity ist die neue Fahrzeugeinrichtung, komplett aus eloxierten Aluminiumprofilen gefertigt. Dieses innovative Produkt bietet höchste Flexibilität und unzählige Kombinationsmöglichkeiten. Eloxiertes Aluminium garantiert Langlebigkeit, Gewichtseinsparungen und hochwertige Optik zu attraktiven Preisen.

Wir bieten Ihnen die Möglichkeit, Ihre Einrichtung ganz nach Ihren Bedürfnissen zusammenzustellen. Benötigen Sie weitere Kleinteilekoffer? Kein Problem. Bevorzugen Sie zusätzliche Schubladen? Auch nachträglich jederzeit machbar und vieles, vieles mehr!

Wir helfen Ihnen gerne, die für Sie optimalste Lösung zu finden. Mit unseren kostenlosen und unverbindlichen Angeboten erhalten Sie immer 3D Ansichten Ihrer Einrichtung. Wir bieten Ihnen eine neuentwickelte, hochwertige, leichte und kostengünstigere Alternative zu herkömmlichen Produkten wie z.B Sortimo.

043 / 299 03 35

www.kompatech.ch

